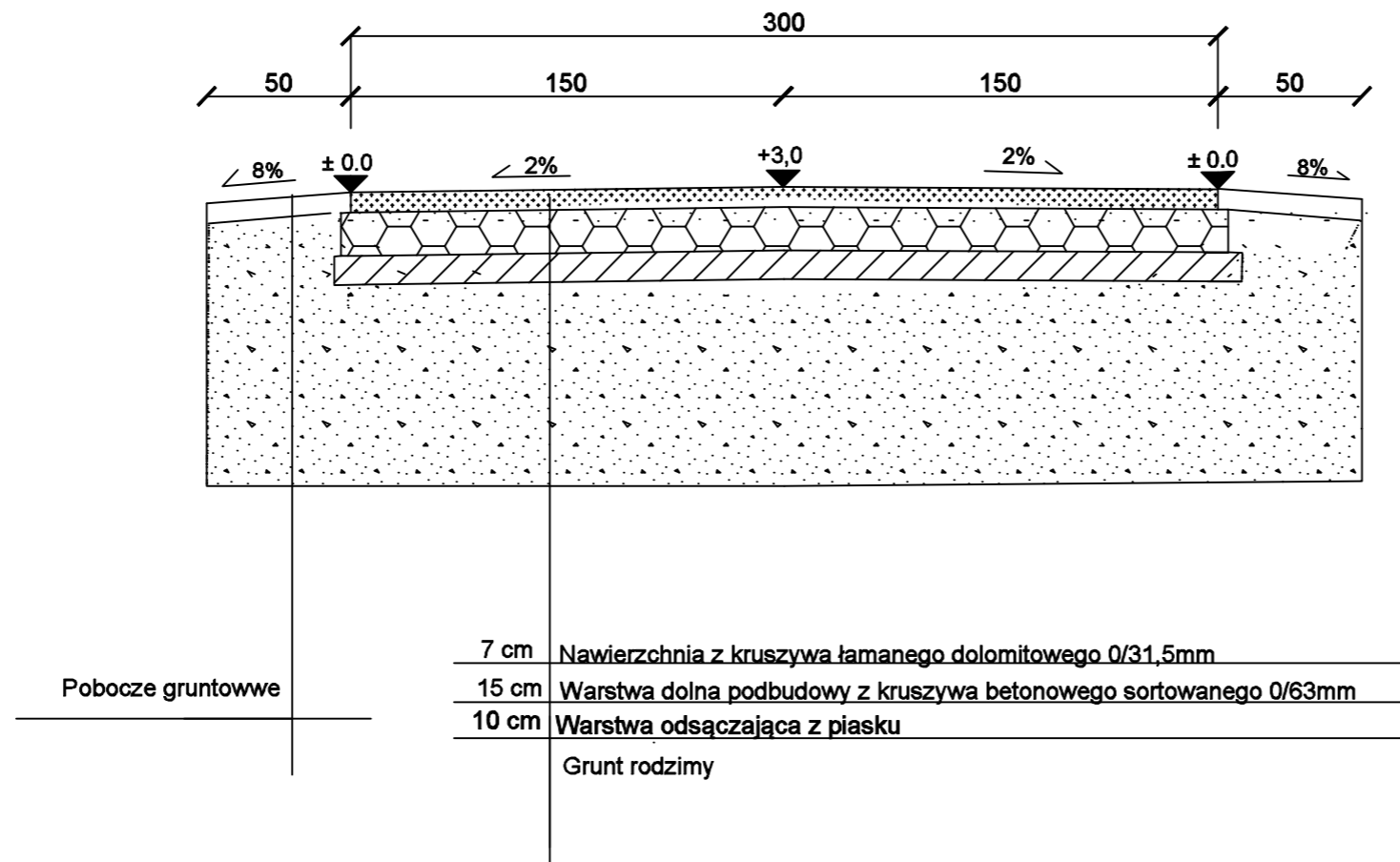


KILOMETRAŻ DROGI OD 0+000,00 DO 0+164,00



<small>NAZWA:</small> Przebudowa drogi wewnętrznej na działkach nr 295/1 i 400 w miejscowości Brzeźnik od km 0+000,00 do km 0+164,00		
<small>INWESTOR:</small> Gmina Wierzbno Wierzbno 90, 07-111 Wierzbno		
<small>NAZWA:</small> PRZEKRÓJ NORMALNY		
<small>OPRACOWAŁ:</small> mgr inż. Tomasz Tkaczyk LUB/0054/OWOD/09		
<small>SKALA</small> 1:25	<small>DATA OPRACOWANIA</small> 04.2024	3